

Datenblatt Empfänger Compact-M

Compact-M R6

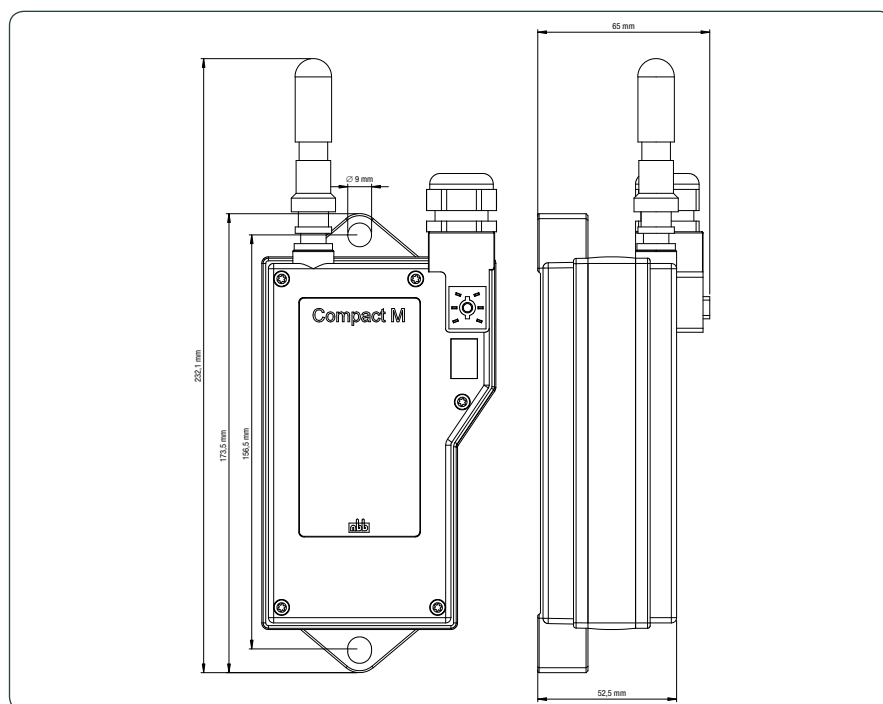


Optimiert als CAN-Bus-Empfänger

- Spannung: 8–35 V/DC
- Kleine, kompakte und robuste Gehäusebauweise
- Schutzart IP 65
- CE
- Individuelle Lösungsanpassung nach Pflichtenheft.

Technische Daten

Spannungsversorgung	8–35 V/DC
Max. Schaltstrom	4 A
Ausgänge	bis zu 6 PWM-Ausgängen
Eingänge	4 x digital
Not-Stopp-Relais	zwangsgeführt
Antenne	extern
Gewicht	800 g



Optionen

- Schnittstelle: RS232, 2x CAN-Bus

Datenblatt Empfänger Compact-M

Compact-M R20

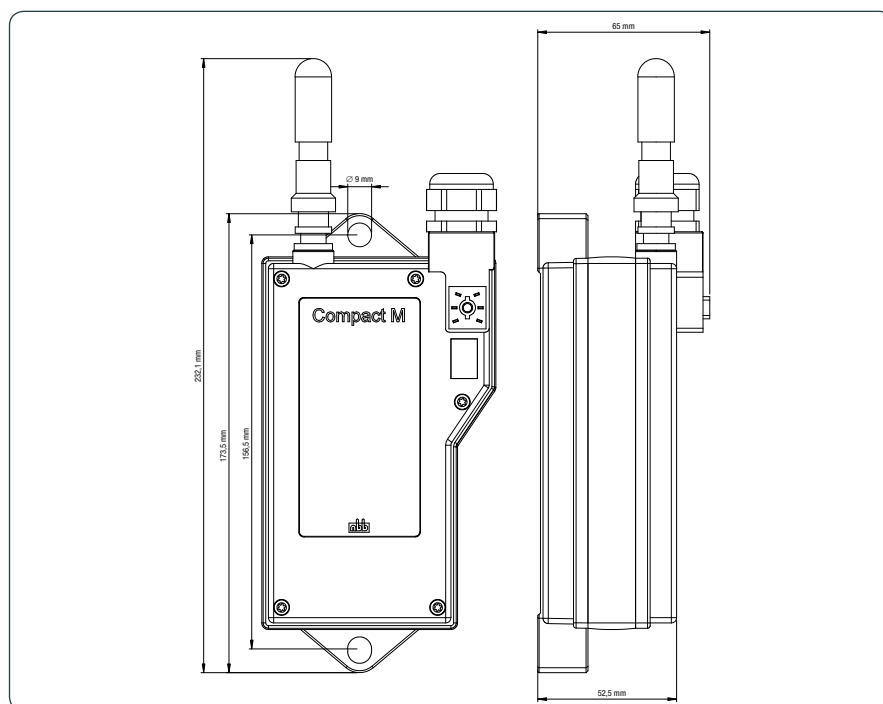


Kompakte Empfänger einsetzbar in allen DC-Bereichen

- Spannung: 8–35 V/DC
- Kleine, kompakte und robuste Gehäusebauweise
- Schutzart IP 65
- CE
- Individuelle Lösungsanpassung nach Pflichtenheft.

Technische Daten

Spannungsversorgung	8–35 V/DC
Max. Schaltstrom	4 A
Ausgänge	bis zu 12 PWM-Ausgängen + 8 x digital
Eingänge	4 x digital
Not-Stopp-Relais	zwangsgeführt
Antenne	extern
Gewicht	800 g



Optionen

- Schnittstelle: RS232, RS485, 2x CAN-Bus

Datenblatt Empfänger Compact-M

Compact-M R9

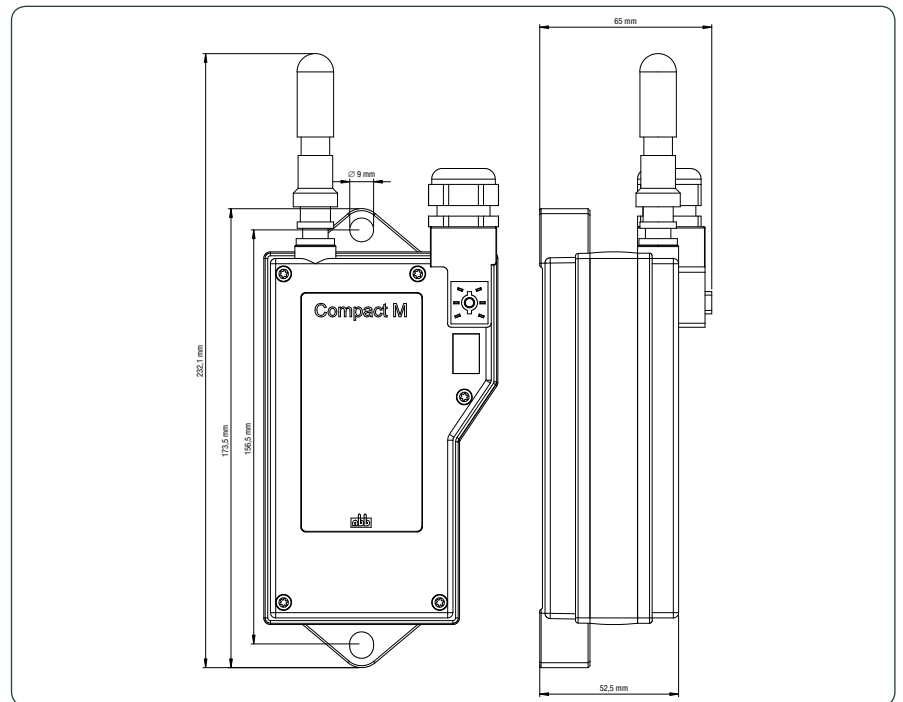


Kompakte Empfänger einsetzbar in allen DC-Bereichen

- Spannung: 8–35 V/DC
- Kleine, kompakte und robuste Gehäusebauweise
- Schutzart IP 65
- CE
- Individuelle Lösungsanpassung nach Pflichtenheft.

Technische Daten

Spannungsversorgung	8–35 V/DC
Max. Schaltstrom	4 A
Ausgänge	bis zu 9 PWM-Ausgängen + bis zu 8 Danfoss-Ausgängen
Eingänge	–
Not-Stopp-Relais	zwangsgeführt
Antenne	extern
Gewicht	800 g



Optionen

- Schnittstelle: RS232, 1 x CAN-Bus