

Datenblatt Empfänger Compact-M2

Compact-M2 R20

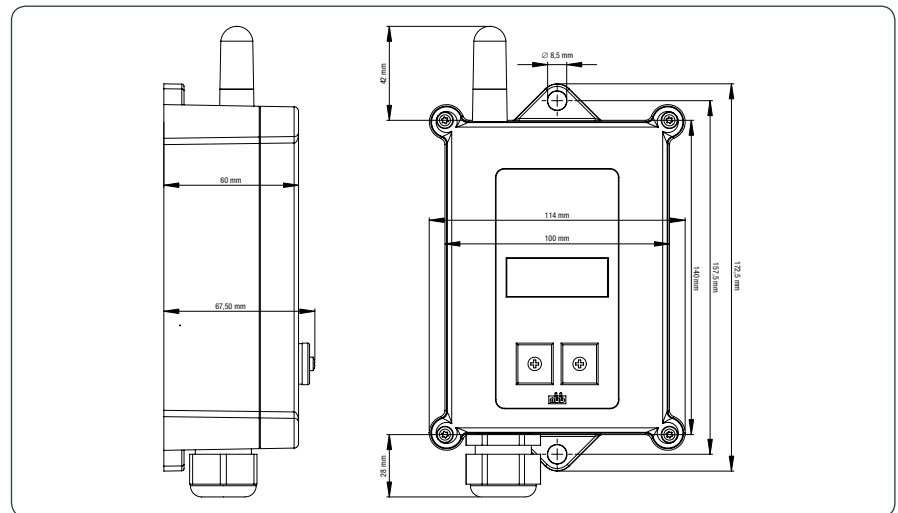


Kompakte Empfänger einsetzbar in allen DC-Bereichen

- Spannung: 8–35 V/DC
- Kleine, kompakte und robuste Gehäusebauweise
- Schutzart IP 65
- CE
- Individuelle Lösungsanpassung nach Pflichtenheft.

Technische Daten

Spannungsversorgung	8–35 V/DC
Max. Schaltstrom	4 A
Ausgänge	bis zu 12 PWM-Ausgängen + 8 x digital + bis zu 8 Danfoss-Ausgängen (siehe Optionen)
Eingänge	2 x digital
Not-Stopp-Relais	zwangsgeführt
Antenne	integriert oder extern
Gewicht	800 g



Optionen

- Schnittstellen: RS232, 2 x CAN-Bus
- Ausgänge: 4–20 mA
- Anstelle Danfoss-Ausgänge:
 - A: 0–10 VD/C
 - B: 0–5 VD/C
 - C: 0,5–2,5–4,5 VD/C
 - D: –10–0–+10 VD/C

Datenblatt Empfänger Compact-M2

Compact-M2 Forst

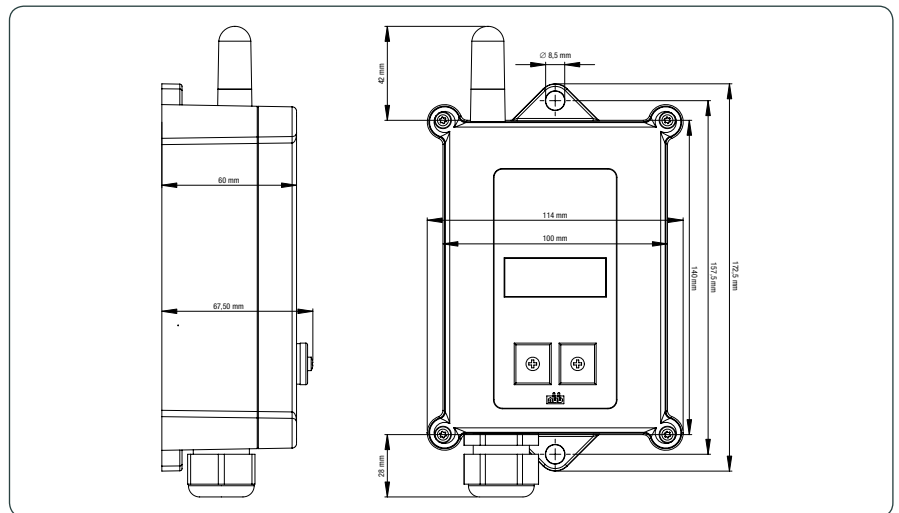


Optimiert für den Forst-Betrieb

- Spannung: 8–35 V/DC
- Kleine, kompakte und robuste Gehäusebauweise
- Schutzart IP 65
- CE
- Individuelle Lösungsanpassung nach Pflichtenheft.

Technische Daten

Spannungsversorgung	8–35 V/DC
Max. Schaltstrom	4 A
Ausgänge	Motor: Start/Stop, Winde: ziehen/lösen, Gas: digital oder analog (0–5 V/DC), 3 Reserve-Ausgänge, Notrufsystem
Eingänge	–
Not-Stopp-Relais	optional
Antenne	integriert oder extern
Gewicht	800 g



Optionen

- Schnittstellen: RS232, 1 x CAN-Bus
- Not-Stopp-Relais: zwangsgeführt
- Notrufauslösezeit (passiver Notruf) einstellbar
- Gas: 0/1, stufenlos (Verstellmotor kann direkt angeschlossen werden)
- Stufenloses E-Gas
- Proportionale Gaseinstellung
- Konfiguration einiger Funktionen mit DIP-Schalter

Datenblatt Empfänger Compact-M2

Compact-M2 R7

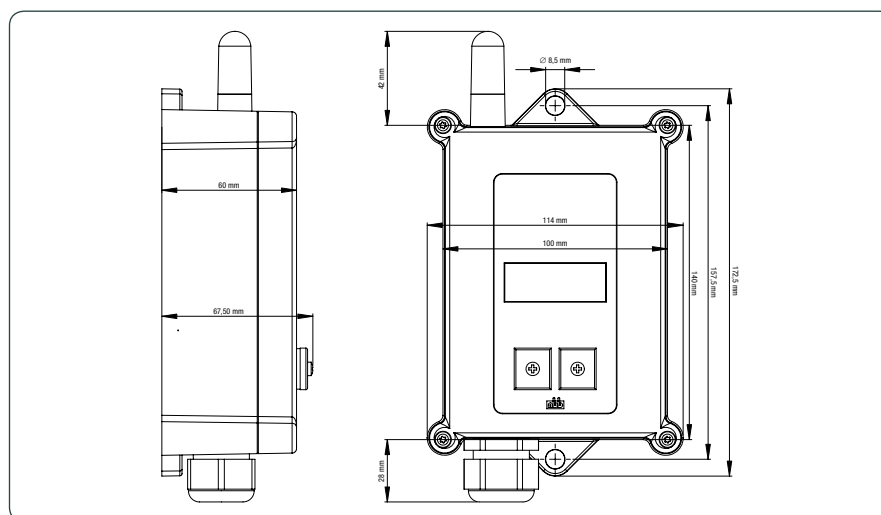


Kompakte Empfänger für kleine Anwendungen

- Spannung: im AC- und DC-Bereich je Kundenwunsch
- Kleine, kompakte und robuste Gehäusebauweise
- Schutzart IP 65
- CE
- Individuelle Lösungsanpassung nach Pflichtenheft.

Technische Daten

Spannungsversorgung	12 V/DC oder 24 V/DC, 48 V/AC oder 110 V/AC oder 230 V/AC
Max. Schaltstrom	4 A
Ausgänge	7 Relais
Eingänge	-
Not-Stopp-Relais	zwangsgeführt
Antenne	integriert oder extern
Gewicht	800 g



Optionen

- Schnittstelle: RS232

Datenblatt Empfänger Compact-M2

Compact-M2 R13

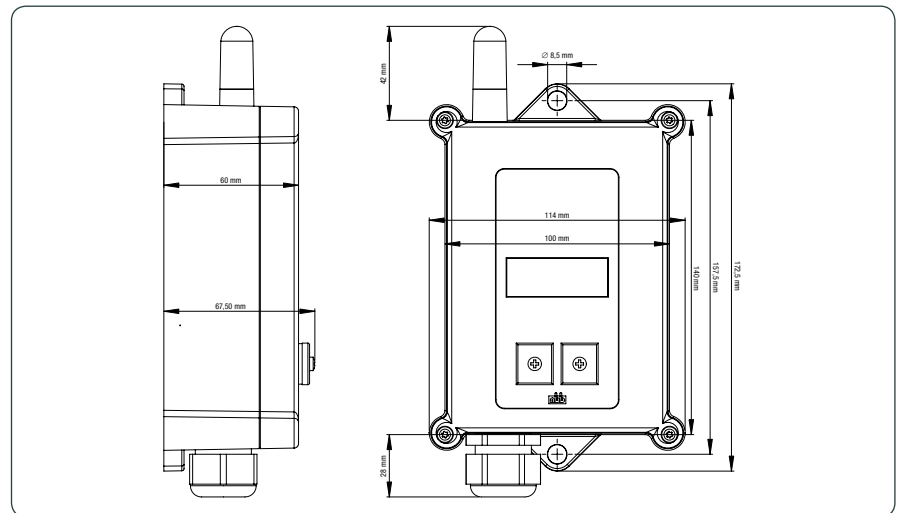


Kompakte Empfänger für kleine Anwendungen

- Spannung: im AC- und DC-Bereich je Kundenwunsch
- Kleine, kompakte und robuste Gehäusebauweise
- Schutzart IP 65
- CE
- Individuelle Lösungsanpassung nach Pflichtenheft.

Technische Daten

Spannungsversorgung	12 V/DC oder 24 V/DC, 48 V/AC oder 110 V/AC oder 230 V/AC
Max. Schaltstrom	4A
Ausgänge	13 Relais
Eingänge	-
Not-Stopp-Relais	zwangsgeführt
Antenne	integriert oder extern
Gewicht	800 g



Optionen

- Schnittstelle: RS232

Datenblatt Empfänger Compact-M2

Compact-M2 Funkbrücke

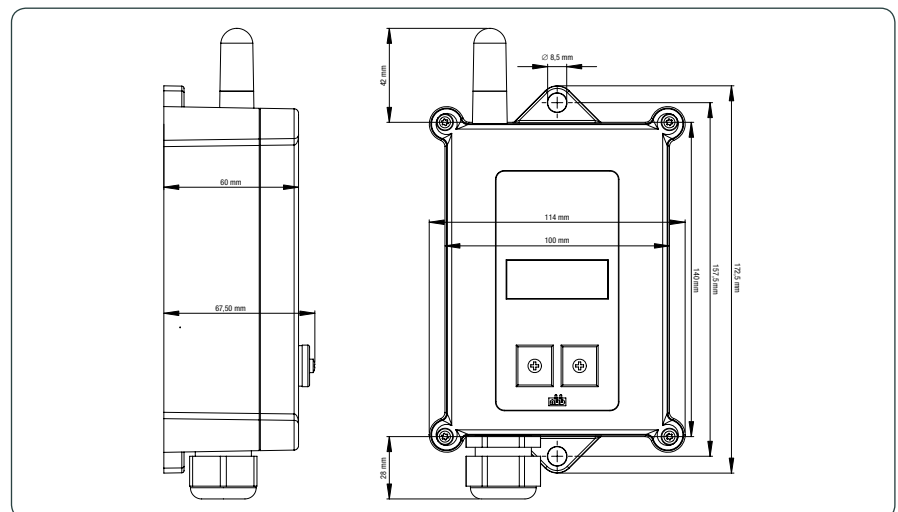


Ideal zum Übertragen von analogen und digitalen Signalen per Funk

- Spannung: 8–35 V/DC
- Kleine, kompakte und robuste Gehäusebauweise
- Schutzart IP 65
- CE
- Individuelle Lösungsanpassung nach Pflichtenheft.

Technische Daten

Spannungsversorgung	8–35 V/DC
Max. Schaltstrom	4 A
Ausgänge	bis zu 8 PWM-Ausgänge
Eingänge	4 x digital + 8 x analog (0–10 V/DC)
Not-Stopp-Relais	optional
Antenne	integriert oder extern
Gewicht	800 g



Optionen

- Schnittstellen: RS232
- Not-Stopp-Relais: zwangsgeführt

Datenblatt Empfänger Compact-M2

Compact-M2 Profibus

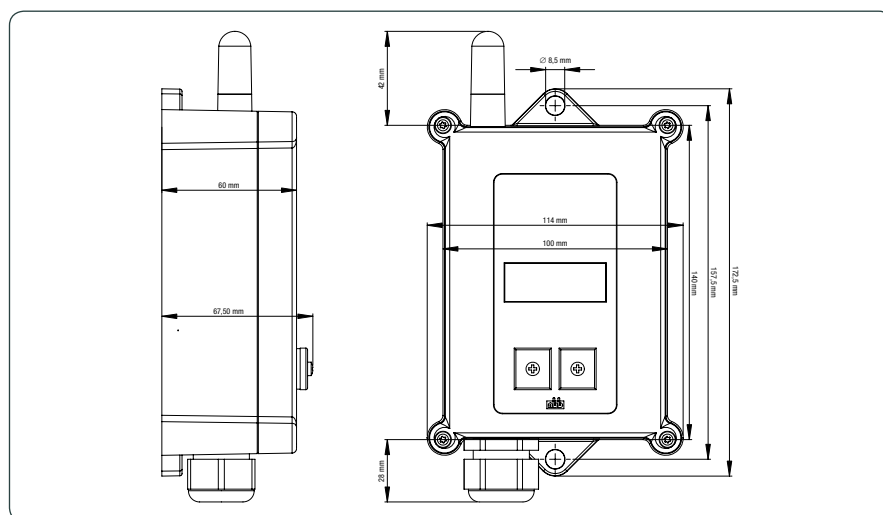


Optimiert als Profibus-Empfänger

- Spannung: 8–35 V/DC
- Kleine, kompakte und robuste Gehäusebauweise
- Schutzart IP 65
- CE
- Individuelle Lösungsanpassung nach Pflichtenheft.

Technische Daten

Spannungsversorgung	8–35 V/DC
Max. Schaltstrom	–
Ausgänge	–
Eingänge	8 x digital
Not-Stopp-Relais	zwangsgeführt
Antenne	integriert oder extern
Gewicht	800 g



Optionen

- Schnittstellen: RS232
- Profibus-Interface
- Konfiguration einiger Funktionen mit DIP-Schalter