

Joystick MS-A1 SMJ, einachsig

(Nr.: 2.257.10XX)



- Klein, handlich, kompakt und robust
- Schutzart IP65
- Ergonomischer Steuerknopf – geeignet für kleine Einbauträume
- Industrie-Joystick für Maschinen, Roboter, orthopädische Geräte usw.

Technische Daten

Elektrische Daten

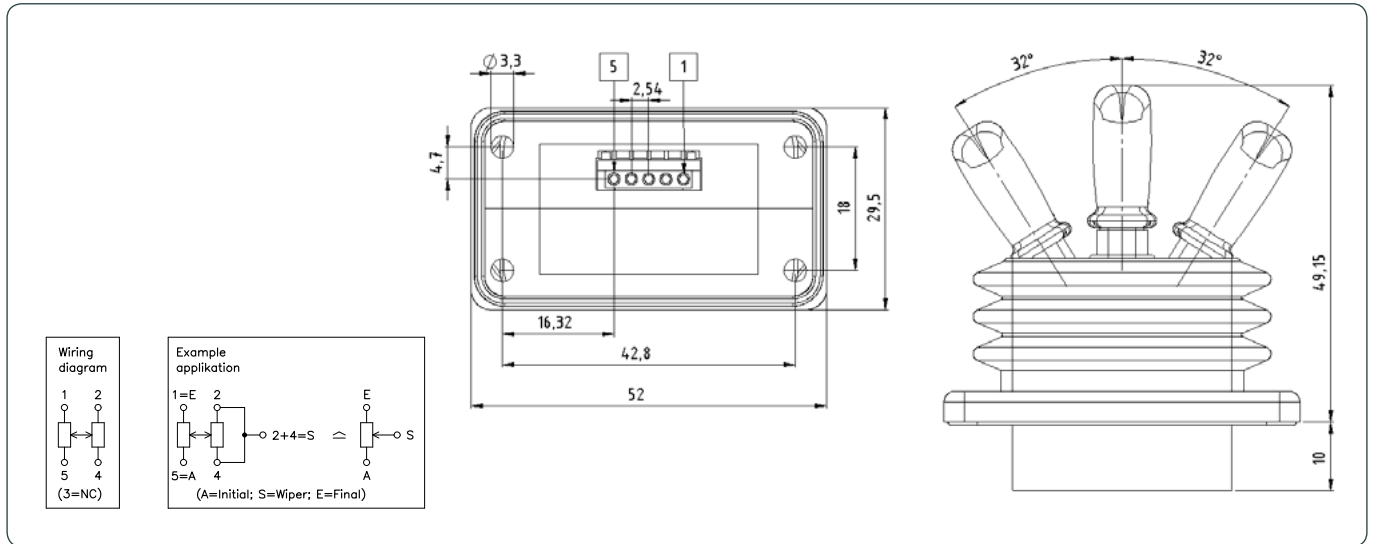
Widerstandswerte	5 k Ω (1 + 5/2 + 4)
Widerstandstoleranz	30%
Belastbarkeit	0,15 W @ 50 °C
Widerstandscharakteristik	Linear
Max. Stromversorgung	30 VDC
Lastwiderstand	> 100 k Ω

Mechanische Daten

Betätigungswinkel	32° in alle Richtungen
Lebensdauer/Bewegung	> 1 Mio.
Betätigungskraft	15 N max.
Anschlagfestigkeit	200 N

Betriebsbedingungen

Schutzart	IP 65
Temperaturbereich	–20 °C bis +70 °C



Optionen

> Verfügbare Mantissen (Rasterungen)

- Proportional
- 2-0-2
- 3-0-3