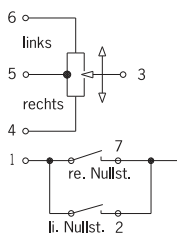


**Nr.: 1.004.9000**  
mit Elastomergelenk

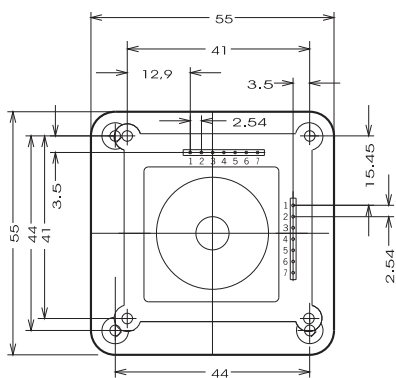
**Nr.: 1.004.9001**  
mit Kugelgelenk



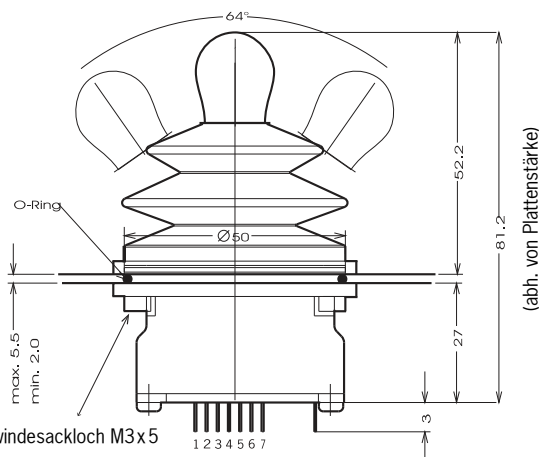
- Klein, handlich, kompakt und robust
  - Schutzart IP65
  - Exakte Schaltstufung
  - Lagerung über Elastomergelenk – wahlweise auch als Kugelgelenk
  - Doppeldichtung – auch dann noch wasser- und staubdicht, wenn der Faltenbalg beschädigt ist
  - Sicherheit durch getrennte Richtungsschalter für jede Richtung
  - Potentiometersteuerung standardmäßig – elektronische Stufung auf Anfrage
  - Ergonomischer Steuerknopf – geeignet für kleine Einbauräume
- Industrie-Joystick für Maschinen, Roboter, orthopädische Geräte usw.



Anschlussplan



Ansicht von unten



### Verfügbare Mantissen

(Rasterungen):

Proportional

- 10/10, 10/20, 10/30, 10/60
- 20/10, 20/20
- 30/10, 30/30, 30/40, 30/60
- 40/30, 40/40, 40/50
- 50/40
- 60/10, 60/30, 60/60

### Verfügbare Kulissen

Normal-Kulisse MSA2  
**3.135.1000**

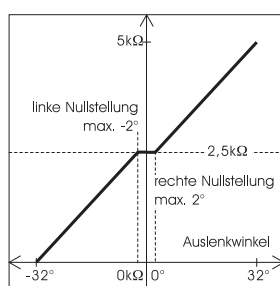
Kreuz-Kulisse MSA2  
**3.135.1001**

Einfach-Kulisse MS  
**3.135.1002**

Einfach-Kulisse MS  
**3.135.1002**

H-Kulisse MSA2  
**3.135.1003**

Rundum-Kulisse  
Anschlagsbegrenzung 25°  
**3.135.1004**



Meisterschalter - Kennlinie

Steuerknopf Kugel:  
**3.930.1006**



### Technische Daten

#### Elektrische Daten

Widerstandswerte	5 kΩ
Widerstandstoleranz	10%
Mittelposition	± 2°
Mittelspannung	fest einprägbar
Belastbarkeit	5 mW
Max. zulässige Stromentnahme/Schleifer	0,1 mA

#### Mechanische Daten

Betätigungswinkel	32° in alle Richtungen
Lebensdauer/Bewegung	> 1 Mio.
Betätigungskraft	15 N max.
Anschlagfestigkeit	200 N
Gewicht	100 g

#### Richtungsschalter

Übergangswiderstand	< 2 kΩ
Belastbarkeit	max. 5 mW
Empfohlene Abschlusswiderstände (Pull down oder Pull up)	10–22 kΩ

#### Betriebsbedingungen

Schutzart	IP 65
Temperaturbereich	-20 °C bis +70 °C

#### Optionen

Kugelgelenk (ohne doppelte Dichtigkeit)